



Bild 1: Alter, defekter Einsatz

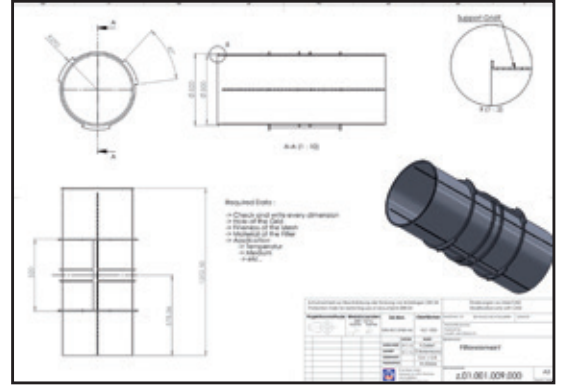


Bild 2: Konstruktion und Erstellung der Zeichnung

Konstruktions- und Fertigungsmöglichkeiten der FIL-TEC RIXEN GmbH®

Die Firma **FIL-TEC RIXEN GmbH®** zeigt Ihnen anhand eines völlig zerstörten Seewasser-Filtereinsatzes (Bild 1) für eine Ballastwasseranlage auf, welche Möglichkeiten wir in der Konstruktion und Fertigung neuer Filtereinsätze haben.

Komplette Konstruktionen und Fertigung

- individuelle Lösungen
- innerhalb kürzester Zeit erstellt
- kostengünstig verwaltet



Bild 3: Komplett neu erstellter Seewasserfiltereinsatz mit Materialien aus dem Hause FIL-TEC RIXEN GmbH®

Erfahrungen von über 35 Jahren Filtertechnik



FIL-TEC RIXEN GmbH®

Osterrade 26 · D-21031 Hamburg

Telefon +49 (0) 40-656 856 - 0 · Fax +49 (0) 40-656 57 31

info@fil-tec-rixen.com · www.fil-tec-rixen.com





Figure 1: Old, defective element

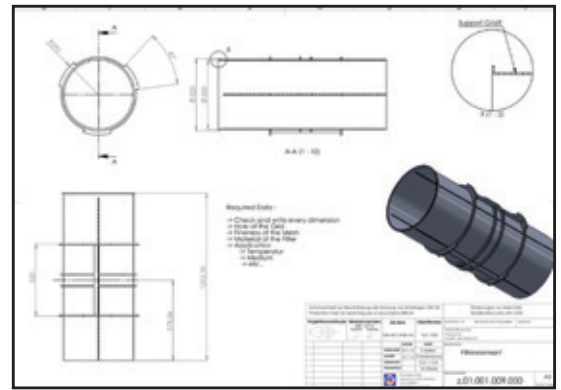


Figure 2: Design and preparation of drawing

Design and manufacturing capabilities from FIL-TEC RIXEN GmbH®

With reference to a fully decommissioned seawater filter element (Figure 1) for a ballast water installation, FIL-TEC RIXEN today would like to demonstrate the design and manufacturing capabilities we have at our disposal.

Complete designs and productions

- individual solutions
- complete them in very short order
- manage them cost-effectively



Figure 3: Completely new construction of a seawater filter element; materials from FIL-TEC RIXEN GmbH®

Over 35 years of experience with filter technology



FIL-TEC RIXEN GmbH®

Osterrade 26 · D-21031 Hamburg

Phone +49 (0) 40-656 856 - 0 · Fax +49 (0) 40-656 57 31

info@fil-tec-rixen.com · www.fil-tec-rixen.com

